

Wäschetrockner TD6-20 mit Wärmepumpe



Erhebliche Einsparungen und hohe Bedienerfreundlichkeit



Der Mensch im Mittelpunkt

Zertifizierte Ergonomie für ein herausragendes Benutzererlebnis

- Flusensieb
Die horizontale Siebschublade ist leicht zugänglich und lässt sich ganz ohne Bücken reinigen



Einsparungen auf lange Sicht

Dank innovativer Technik sparen Sie Zeit und Geld. Die Wärmepumpe senkt den Energieverbrauch um bis zu 62,5 % und sorgt für ein besonders umweltfreundliches Trocknen

- Restfeuchteregeung
Das Trocknen kann zum optimalen Zeitpunkt beendet werden, um Energiekosten einzusparen



Volle Kontrolle

Nutzen Sie One Laundry, Ihren persönlichen Assistenten für Hygienevalidierungs-, Prozess- und Ertragsmanagement, zur Fernüberwachung von Geräten und Leistung, damit Sie schnell die nötigen Maßnahmen ergreifen und den Betrieb optimieren können



Herausragende Produktivität

Mehr Wäsche in kürzerer Zeit trocknen: eine bahnbrechende Verbesserung

- Trommelreversierung
Minimiert die Knitterbildung und die Trockendauer und sorgt damit für ein effektives und gleichmäßiges Trocknen

Optionen und Zubehör

- Dank isolierter Glastür wird weniger Wärme nach außen abgestrahlt, die Tür bleibt von außen kühl und heizt den Raum nicht auf
- Lagoon Advanced Care
- Die Trommeldrehzahlregelung passt die Trommelbewegung so an, dass die Wäschestücke optimal bewegt werden und schneller trocknen
- Tür, Front- und Seitenverkleidungen sind in Edelstahl erhältlich
- Anschluss an Buchungs-/Bezahlsystem oder Münzautomat



Die Abbildungen sind lediglich typische Beispiele des Produkts. Abweichungen sind möglich. Das Türdesign erfordert zusätzliches Isolierglas.

Wichtige Daten			TD6-20
Kapazität, Füllfaktor 1:18	kg/lb		20.0/44.1
Füllfaktor 1:22	kg/lb		16.4/36.2
Trommelvolumen	Liter		360
Trommeldurchmesser	mm		755
Nennleistung	kW		6.5
Verbrauchsdaten*			
Gesamtzeit für volle Beladung	Min.		44
Energieverbrauch bei voller Beladung	kWh		2.99
Verdunstung	g/Min.		185
Energie kWh/Liter verdunstetem Wasser	kWh/L		0.36
* Bei voller Auslastung mit 1:22, 100% Baumwolle und 50 % Anfangs feuchtigkeitsge halt, die auf 0 % getrocknet wird.			

Hergestellt gemäß ISO 9001 und ISO 14001.

CB-Zertifizierung gemäß Niederspannungsrichtlinie und Sicherheitskennzeichnung gemäß Maschinenrichtlinie. Schutzart IP X4D.

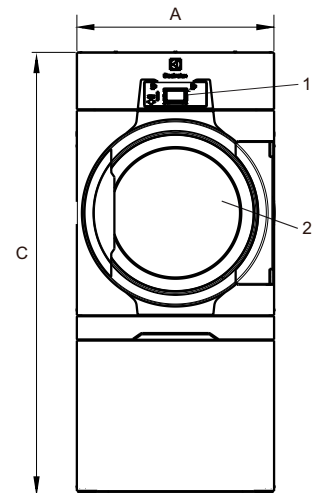
Elektrische Anschlüsse				
Heizung alternativ	Netzspannung	Heizleistung	Gesamtleistung	Empfohlene Sicherung
		Hz	kW	
Wärmepumpe	220-240V 1/1N - 50/60	*	5.5	25
	380-415V 3/3N - 50/60	*	6.5	10

* Gesamtleistung und empfohlene Sicherung hängen in diesen Fällen nicht von der Heizleistung ab.

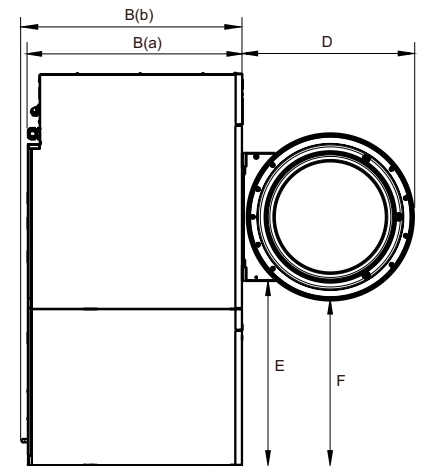
Geräuschpegel	TD6-20
Schalleistungs-/Schalldruckpegel bei Trocknung*	dB(A) 72/56
Wärmeabgabe	
Prozent der installierten Energie, maximal	15
Versanddaten**	
Gewicht netto, kg	308
Versandvolumen mit Verpackung, m ³	2.15
Maße in mm	
A(a) Breite	790
B(a) Tiefe	1202
B(b) Tiefe	1229
C Höhe	1771
D	773
E	836
F	750
G	110
H	270
I	123
J	262
1 Bedienfeld	
2 Türöffnung ø 580 mm	
3 Elektroanschluss	
4 Ablauf für Kondensat	

* Schalleistungspegel gemessen lt. ISO 60704.

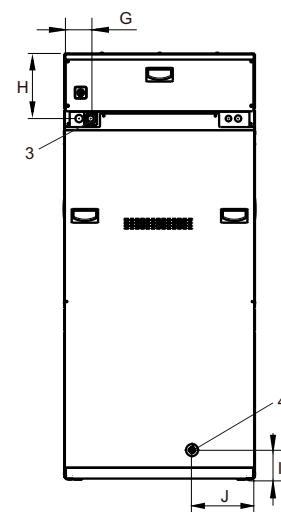
** Durchschnittswerte. Gewicht einschl. Lattenkiste/Versandvolumen je nach Konfiguration. Die genauen Abmessungen erhalten Sie vom Versand.



Front



Linke Seite



Rückseite